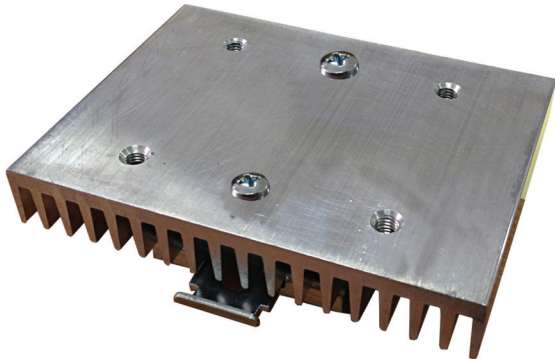


RHS10015



Tilbehør: køleplader



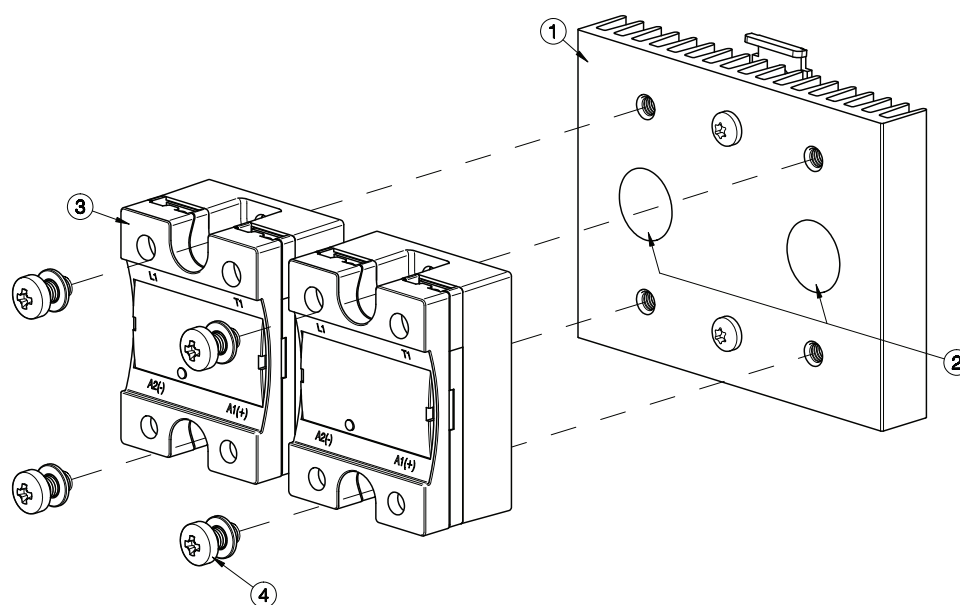
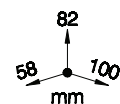
Vigtigste egenskaber

- 4.0°C/W termisk modstand
- Eget til montering af 2x 1-fasede SSR'er
- DIN-skinmontering
- Dimensioner B x H x D: 100 x 82 x 32 mm
- RoHS-kompatibel

Beskrivelse

Kølepladekonstruktion egnet til montering af 2x 1-faset solid state-relæ (SSR). Suffiks H47 føjet til SSR-komponentnummer henviser til fabriksmonteret køleplade. Vilkår og betingelser gælder. Kontakt din salgsrepræsentant, hvis du har brug for yderligere oplysninger.

Struktur



Element	Komponent	Antal	RHS10015
1	RHS10015 Kølepladekonstruktion	1	Medfølger
2	Termisk materiale HTS02S	1	Medfølger
3	1-faset SSR 45 x 59 mm (maks.)	2	Medfølger ikke
4	M5x45mm PZ2 + spændeskive	4	Medfølger

Bemærk:

* 62mm til RK..C, 73mm til RK..P (Med Stik).

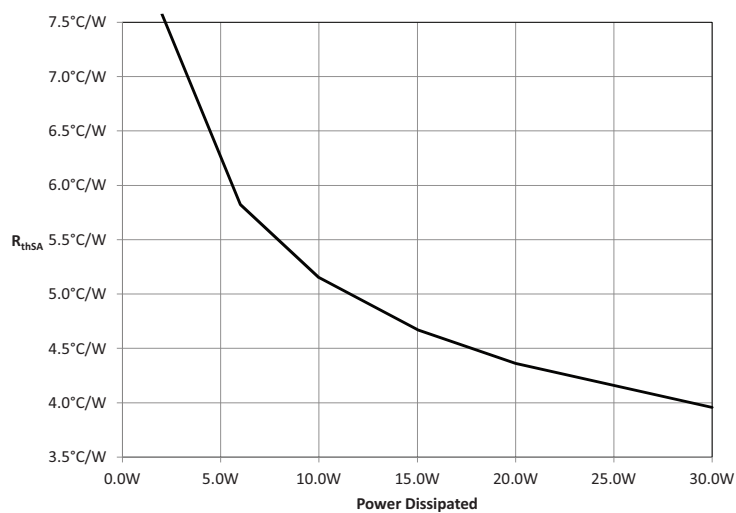
Dimensioner: Køleplade + SSR

Funktioner

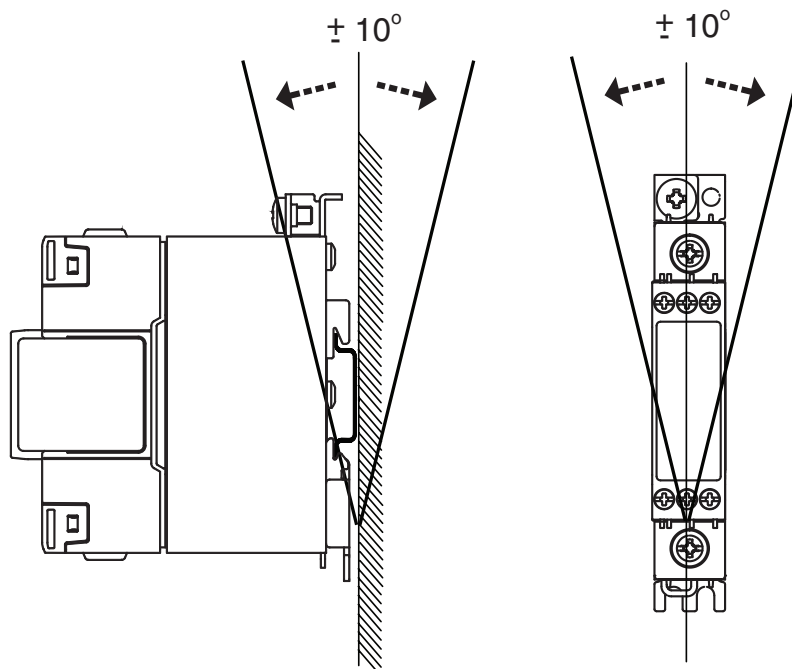
Generelt

SSR maks. monteringsdrejningsmoment	1.5Nm (13.3 lb-in)
Vægt (ekskl. SSR)	cirka 260g
Materiale	Aluminium
Finish	Ingen
Blæsermontering	Ikke muligt

Kurve for termisk modstand



Monteringsposition



Installation

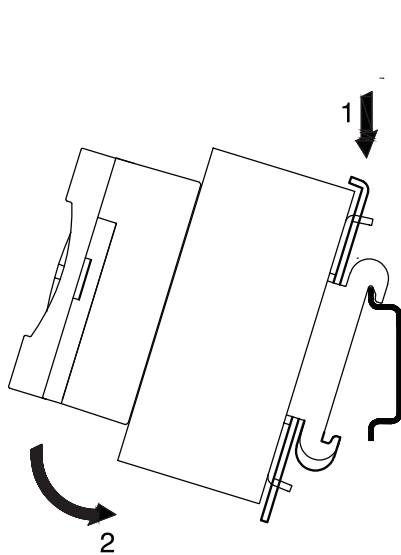


Fig. 1 Montage på DIN-skinne

Illustrationer er for eksempel kun.

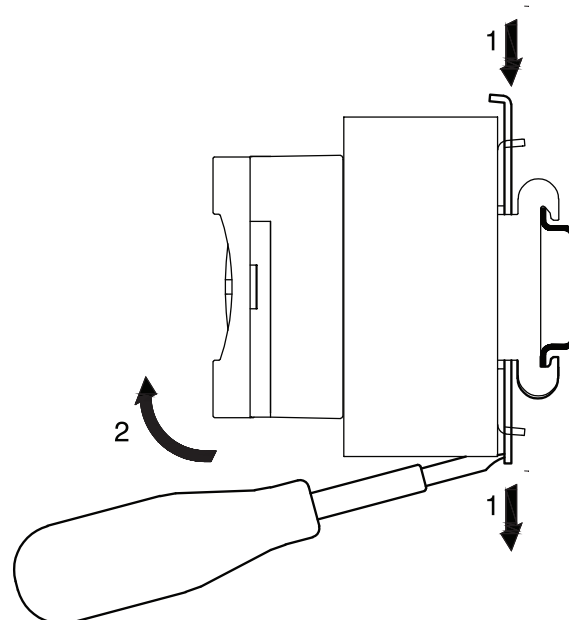


Fig. 2 Afmontering af DIN-skinne

Anbefalet maks. nominel strømstyrke (pr. SSR)

1. Nedenstående anbefalinger gælder kun, når konstruktionen (SSR + køleplade) monteres som vist i monteringsanvisningerne, medmindre andet er angivet.
2. De angivne dimensioneringer gælder for én SSR, 1-polet. Benyt vores onlineværktøj til produktvalg på www.productselection.net til forskellige strømbelastninger, omgivende temperaturer eller flere enheder på én køleplade.
3. Disse anbefalinger gælder kun med det angivne termiske grænseflademateriale fra Carlo Gavazzi mellem SSR og køleplade. Hvis der anvendes en anden termisk grænseflade, kan disse anbefalinger ikke længere være gældende.

Forhæftede faseændringspasta

2x 2-pole SSR	Omgivende temperatur							
	°C °F	20 68	30 86	40 104	50 122	60 140	70 158	80 176
RK 2.. (pr. pol)	50	17	15	13	11	9	7	5
	51	17.5	15.5	13.5	11.5	9.5	7.5	5.5
	75	19	16.5	14.5	12	10	7.5	5.5

Termisk materiale, HTS02S

2x 1-phase SSR	Omgivende temperatur							
	°C °F	20 68	30 86	40 104	50 122	60 140	70 158	80 176
RA..L RA..T	10	9.5	8.5	7	5.5	3.5	2	-
	25	9.5	8.5	7	5.5	3.5	2	-
RA..	25	15.5	14.5	12.5	10	8	6	-
	50	18	16.5	14	11.5	9	6.5	-
	90	20.5	19	16	13	10.5	7.5	-
	110	22	20.5	17.5	14	11	7.5	-
RA60..	50	18.5	17	14.5	12	9.5	7	-
RA2A.. (pr. pol)	25	8	7.5	6	5	3.5	2.5	-
	40	9	8	6.5	5.5	4	2.5	-
	25M	8	7.5	6	5	3.5	2.5	-
	40M	9	8	6.5	5	4	2.5	-
RS1A..	10	7.5	7	6	4.5	3.5	2.5	-
	25	14	12.5	10.5	8.5	6.5	4	-
	40	15	13.5	11.5	9	6.5	4.5	-
RS1A..E	25	8	7.5	6	4.5	3.5	2.5	-
	40	8	7	6	4.5	3.5	2	-
RM1A.. RM1B.. RM1C..	25	14	12.5	10.5	8.5	6.5	4	-
	50	15	13.5	11.5	9	6.5	4.5	-
	75	18.5	17	14	11	8	5.5	-
	100	19.5	18	15	12	8.5	6	-
RM1A60.. RM1B60.. RM1C60.. RM1E60..	50	15.5	14.5	12	9.5	7	5	-
RAM1A.. RAM1B.. RM1E..	25	14	12.5	10.5	8.5	6.5	4	2
	50	15	13.5	11.5	9	6.5	4.5	2.5
	75	18.5	17	14	11	8	5.5	3
	100	18.5	17	14	11	8	5.5	3
	125	19.5	18	15	12	8.5	6	3
RM1D060	10	10	10	10	10	10	9.5	4.5
	20	20	20	19	16.5	13	9.5	4.5
	50	36.5	35	31	26.5	21.5	15.5	8
	100	52.5	50	44	37.5	30.5	22	11
RM1D200	20	14	13.5	12.5	11	9.5	8	6
	50	24	23	21	18.5	17	13.5	10.5
RM1D500	10	10	9.5	8.5	8	6.5	5.5	4.5

Termisk underlagsplade, KK071CUT

2x 1-phase SSR	Omgivende temperatur							
	°C °F	20 68	30 86	40 104	50 122	60 140	70 158	80 176
RA..L RA..T	10	9.5	9	7	5.5	3.5	2	-
	25	9.5	9	7	5.5	3.5	2	-
RA..	25	15.5	14.5	12	10	8	6	-
	50	17.5	16.5	14	11.5	9	6.5	-
	90	20	18.5	16	13	10	7.5	-
	110	19	17.5	14.5	11.5	8.5	6	-
RA60..	50	18	17	14.5	12	9.5	7	-
RA2A.. (pr. pol)	25	8.5	7.5	6.5	5	3.5	2.5	-
	40	9	8.5	7	5.5	4	2.5	-
	25M	8.5	7.5	6.5	5	3.5	2.5	-
	40M	9	8	7	5.5	4	2.5	-
RS1A..	10	7.5	7	6	4.5	3.5	2.5	-
	25	13.5	12.5	10.5	8	6	4	-
	40	14.5	13.5	11	8.5	6.5	4.5	-
RS1A..E	25	8	7.5	6	4.5	3.5	2.5	-
	40	8	7.5	6	4.5	3.5	2	-
RM1A.. RM1B.. RM1C..	25	13.5	12.5	10.5	8	6	4	-
	50	14.5	13.5	11	8.5	6.5	4.5	-
	75	18	16.5	13.5	11	8	5.5	-
	100	19	17.5	14.5	11.5	8.5	6	-
RM1A60.. RM1B60.. RM1C60.. RM1E60..	50	15	14	11.5	9.5	7	4.5	-
RAM1A.. RAM1B.. RM1E..	25	13.5	12.5	10.5	8	6	4	2
	50	14.5	13.5	11	8.5	6.5	4.5	2.5
	75	18	16.5	13.5	11	8	5.5	3
	100	18	16.5	13.5	11	8	5.5	3
	125	19	17.5	14.5	11.5	8.5	6	3
RM1D060	10	10	10	10	10	10	9.5	4.5
	20	20	20	19	16	13	9.5	4.5
	50	36.5	34.5	30.5	26	21	15.5	7.5
	100	52	49	43.5	37	30	22	11
RM1D200	20	14	13.5	12.5	11	9.5	8	6
	50	24	23	21	18.5	16.5	13.5	10.5
RM1D500	10	9.5	9.5	8.5	7.5	7	5.5	4.5



Referencer

Kompatible komponenter fra CARLO GAVAZZI

Formål	Komponentnavn/-kode	Bemærkninger
Termiske underlagsplader	KK071CUT	50 stk. pr. kasse
Termisk materiale	HTS02S	2.38 ml taske med silikonebaseret termisk pasta
Skruesæt	SRWKITM5X10MM	20 stk. pr. kasse

Læs mere

Information	Hvor finder du det
Heatsink udvælgelses værktøj	https://gavazziautomation.com/nsc/DK/EN/solid_state_relays
Tilbehør	https://gavazziautomation.com/images/PIM/DATASHEET/DAN/SSR_Accessories.pdf

Bestillingskode



RHS10015



COPYRIGHT ©2020
 Ret til ændringer forbeholdes.
 PDF kan downloades her: <https://gavazziautomation.com>