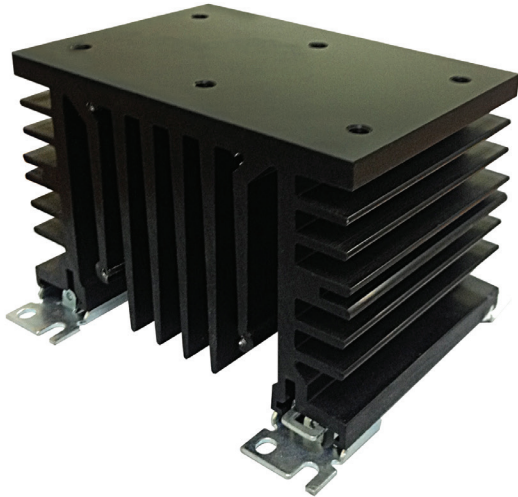


# RHS112A, RHS112AD



Tilbehør: køleplader



## Vigtigste egenskaber

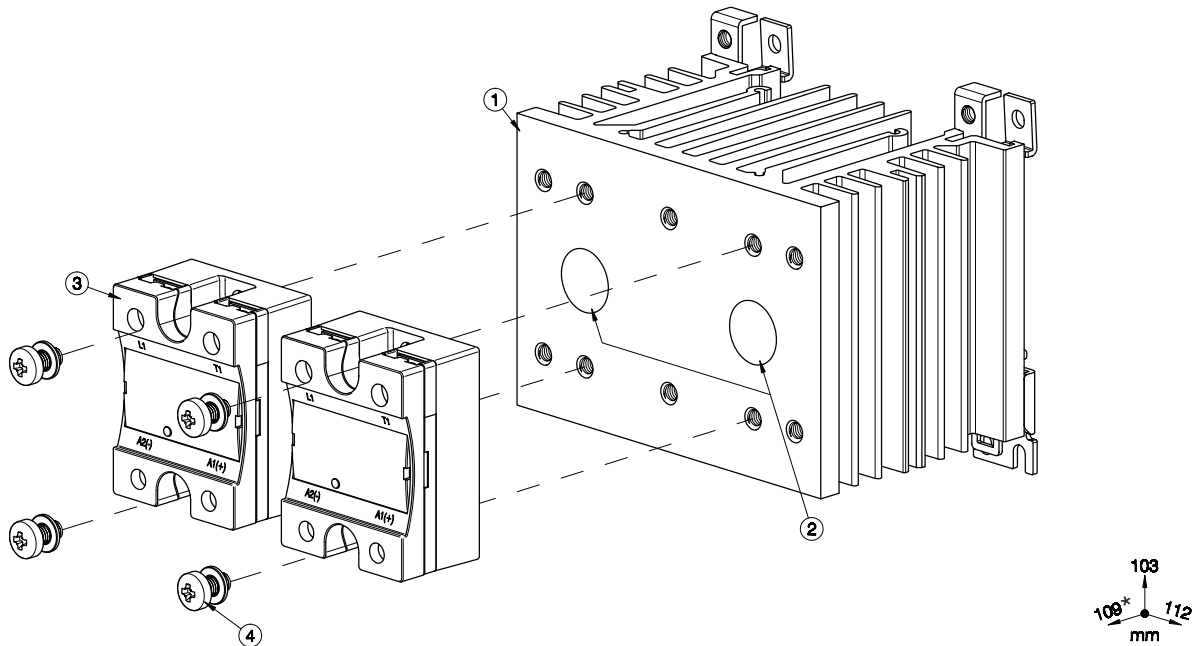
- 0.76°C/W termisk modstand
- Eget til montering af 1-fasede eller 3-fasede SSR'er
- DIN-skinne montering
- Eget til panelmontering
- Dimensioner B x H x D: 112 x 103 x 80 mm
- RoHS-kompatibel

## Beskrivelse

Kølepladekonstruktion egnet til montering af maks. 2x 1-fasede solid state-relæer (SSR) eller 1x 3-faset SSR. Suffiks H17 føjet til SSR-komponentnummer henviser til fabriksmonteret køleplade. Vilkår og betingelser gælder. Kontakt din salgsrepræsentant, hvis du har brug for yderligere oplysninger.

# Struktur

## 1-faset SSR



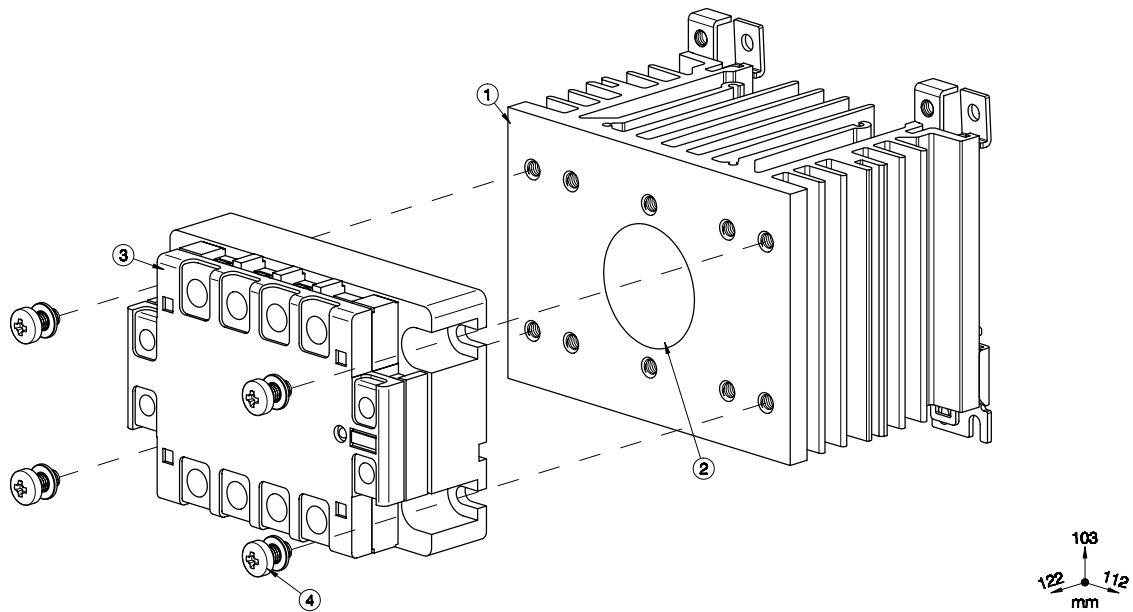
Element	Komponent	Antal	RHS112A	RHS112AD
1	RHS112A Kølepladekonstruktion	1	Medfølger	Medfølger
2	Termisk materiale HTS02S	1	Medfølger	Medfølger ikke
3	1-faset SSR 45 x 59 mm (maks.)	2	Medfølger ikke	Medfølger ikke
4	M5x10mm PZ2 + spændeskive (per SSR)	2	Medfølger (x4)	Medfølger (x4)

Bemærk:

\* 113mm til RK..C, 124mm til RK..P (Med Stik).

Dimensioner: Køleplade + SSR

Hvis der kun benyttes 1 SSR, skal denne monteres midt på kølepladen.


 3-faset SSR


Element	Komponent	Antal	RHS112A	RHS112AD
1	RHS112A Kølepladekonstruktion	1	Medfølger	Medfølger
2	Termisk materiale HTS02S	1	Medfølger	Medfølger ikke
3	3-faset SSR 104x74mm	1	Medfølger ikke	Medfølger ikke
4	M5x10mm PZ2 + spændeskive (per SSR)	4	Medfølger (x4)	Medfølger (x4)

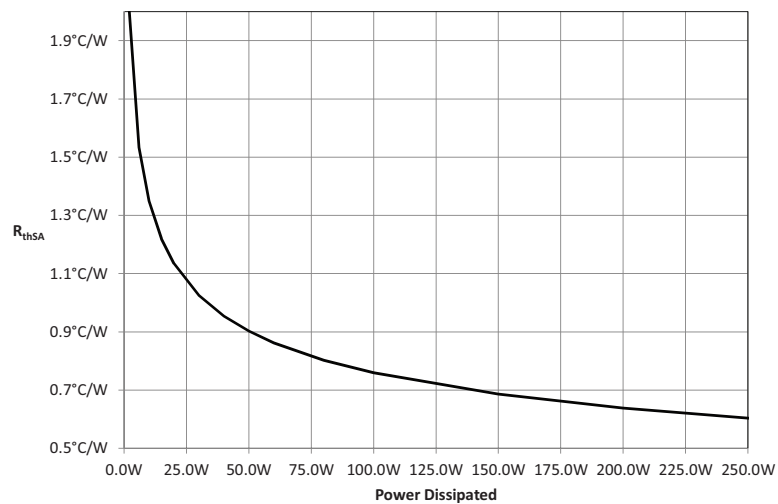
Dimensioner: Køleplade + SSR

# Funktioner

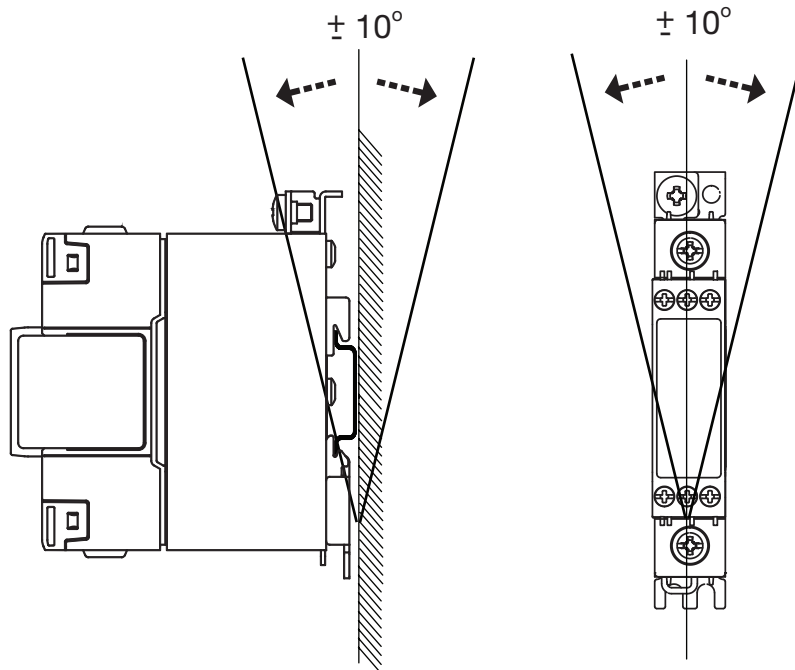
## Generelt

<b>SSR maks. monteringsdrejningsmoment</b>	1.5Nm (13.3 lb-in)
<b>Vægt (ekskl. SSR)</b>	cirka 840g
<b>Materiale</b>	Aluminium
<b>Finish</b>	Sort anodiseret
<b>Blæsermontering</b>	Se modellerne: RHS112AF60-24 eller RHSF112AF60-230

## Kurve for termisk modstand



## Monteringsposition



## Installation

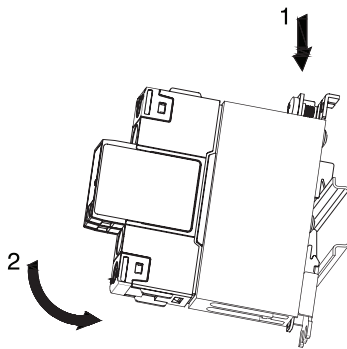


Fig. 1 Montage på DIN-skinne

Illustrationer er for eksempel kun.

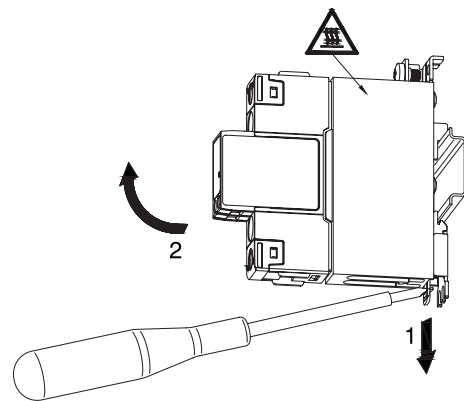


Fig. 2 Afmontering af DIN-skinne

## Anbefalet maks. nominel strømstyrke (pr. SSR)

1. Nedenstående anbefalinger gælder kun, når konstruktionen (SSR + køleplade) monteres som vist i monteringsanvisningerne, medmindre andet er angivet.
2. De angivne dimensioneringer gælder for én SSR, 1-polet. Benyt vores onlineværktøj til produktvalg på [www.productselection.net](http://www.productselection.net) til forskellige strømbelastninger, omgivende temperaturer eller flere enheder på én køleplade.
3. Disse anbefalinger gælder kun med det angivne termiske grænseflademateriale fra Carlo Gavazzi mellem SSR og køleplade. Hvis der anvendes en anden termisk grænseflade, kan disse anbefalinger ikke længere være gældende.

### Forhæftede faseændringspasta

1x 2-pole SSR	Omgivende temperatur							
	°C °F	20 68	30 86	40 104	50 122	60 140	70 158	80 176
RK 2.. (pr. pol)	50	48	43	37.5	32.5	27.5	22	17
	51	50	47.5	42	36	30	24	18
	75	61	54.5	48	41	34	27	20.5

### Termisk materiale, HTS02S

1x 3-phase SSR	Omgivende temperatur							
	°C °F	20 68	30 86	40 104	50 122	60 140	70 158	80 176
RZ3..	25	25	24	21	18	13	8	3.5
	55	35	33	28.5	23	17	11.5	6
	75	43.5	40.5	34	27.5	21.5	15.5	9.5

### Termisk underlagsplade, RZHT

1x 3-phase SSR	Omgivende temperatur							
	°C °F	20 68	30 86	40 104	50 122	60 140	70 158	80 176
RZ3..	25	23	21.5	19	16	13	8.5	3.5
	55	31	29.5	26	23	17.5	12	6.5
	75	42	40	34.5	28	22	15.5	9.5


 Termisk materiale, HTS02S

1x 1-phase SSR	Omgivende temperatur							
	°C °F	20 68	30 86	40 104	50 122	60 140	70 158	80 176
RA..L RA..T	10	10	10	10	10	10	10	-
	25	25	25	24	21	17.5	14.5	-
RA..	25	25	25	25	23.5	19.5	15	-
	50	47.5	44.5	38.5	32.5	26	20	-
	90	64.5	60.5	52	43.5	35	26.5	-
	110	73.5	68.5	59	49	39	29	-
RA60..	50	46.5	44	38	32.5	26.5	20.5	-
RA2A.. (pr. pol)	25	25	25	25	24.5	20.5	14	-
	40	36.5	35	31	27.0	22.5	15	-
	25M	25	25	25	24.5	20.5	14	-
	40M	37.5	35.5	32	28	22.5	15	-
RS1A..	10	10	10	10	10	8	6	-
	25	25	25	25	25	25	21	-
	40	40	40	40	40	32.5	22.5	-
RS1A..E	25	24	22.5	20	17	14.5	11.5	-
	40	29	27.5	24	20.5	17.5	14.0	-
RM1A.. RM1B.. RM1C..	25	25	25	25	25	25	21	-
	50	50	50	50	42.5	32.5	22.5	-
	75	75	74	64	51.5	39.5	27	-
	100	90.5	84.5	70.5	56.5	42.5	29	-
RM1A60.. RM1B60.. RM1C60.. RM1E60..	50	50	49.5	44.5	39	33	23	-
RAM1A.. RAM1B.. RM1E..	25	25	25	25	25	25	21	12
	50	50	50	50	42.5	32.5	22.5	12.5
	75	75	74	64	51.5	39.5	27	15
	100	78	74	64	51.5	39.5	27	15
	125	90.5	84.5	70.5	56.5	42.5	29	16
RM1D060	10	10	10	10	10	10	10	8.5
	20	20	20	20	20	20	17	8.5
	50	50	50	50	46	37.5	27.5	14
	100	97	92	81.5	70	56.5	41	20.5
RM1D200	20	20	20	20	19	17	14.5	12
	50	44	42	38.5	35	31	26.5	20.5
RM1D500	10	10	10	10	10	10	9.5	8


 Termisk underlagsplade, KK071CUT

1x 1-phase SSR	Omgivende temperatur							
	°C °F	20 68	30 86	40 104	50 122	60 140	70 158	80 176
RA..L RA..T	10	10	10	10	10	10	10	-
	25	25	23.5	21	18.5	15.5	12.5	-
RA..	25	25	25	25	21.5	17.5	13.5	-
	50	41.5	39	34	28.5	23	17.5	-
	90	52.5	49.5	42.5	36	29	22	-
	110	59	55	47.5	39.5	32	24	-
RA60..	50	41	38.5	33.5	28.5	23.5	18	-
RA2A.. (pr. pol)	25	25	25	25	22	19	14	-
	40	33	31	27.5	24.5	21	15.5	-
	25M	25	25	25	22	19	14	-
	40M	33.5	31.5	28.5	25	21	15.5	-
RS1A..	10	10	10	10	9.5	7.5	5.5	-
	25	25	25	25	25	23.5	17	-
	40	40	40	40	33.5	25.5	18	-
RS1A..E	25	21.5	20	17.5	15	13	10.5	-
	40	25	23.5	20.5	17.5	15	12	-
RM1A.. RM1B.. RM1C..	25	25	25	25	25	23.5	17	-
	50	50	48	41	33.5	25.5	18	-
	75	60	56	47	38.5	29.5	20.5	-
	100	66	61	51.5	41.5	31.5	22	-
RM1A60.. RM1B60.. RM1C60.. RM1E60..	50	45.5	43.5	39	33.5	26.5	18.5	-
RAM1A.. RAM1B.. RM1E..	25	25	25	25	25	23.5	17	9.5
	50	50	48	41	33.5	25.5	18	10
	75	60	56	47	38.5	29.5	20.5	11.5
	100	60	56	47	38.5	29.5	20.5	11.5
	125	66	61	51.5	41.5	31.5	22	12.5
RM1D060	10	10	10	10	10	10	10	8
	20	20	20	20	20	20	16	8
	50	50	50	50	43	35.5	26	13
	100	89.5	85	75.5	65	53	38.5	19.5
RM1D200	20	20	20	19.5	18	16	13.5	11
	50	40.5	39	35.5	32.5	28.5	24.5	20
RM1D500	10	10	10	10	10	10	9	7.5





## Referencer

### Kompatible komponenter fra CARLO GAVAZZI

Formål	Komponentnavn/-kode	Bemærkninger
Termiske underlagsplader	KK071CUT	50 stk. pr. kasse, Egnede til 1-fasede SSR'er
Termiske underlagsplader	RZHT	10 stk. pr. kasse, Egnede til 3-fasede SSR'er
Termisk materiale	HTS02S	2.38 ml taske med silikonebaseret termisk pasta
Skruesæt	SRWKITM5X10MM	20 stk. pr. kasse
Blæser	RHSF60-24, RHSF60-230	24 VDC, 240 VAC, 60x60mm

### Læs mere

Information	Hvor finder du det
Heatsink udvælgelses værktøj	<a href="https://gavazziautomation.com/nsc/DK/EN/solid_state_relays">https://gavazziautomation.com/nsc/DK/EN/solid_state_relays</a>
Tilbehør	<a href="https://gavazziautomation.com/images/PIM/DATASHEET/DAN/SSR_Accessories.pdf">https://gavazziautomation.com/images/PIM/DATASHEET/DAN/SSR_Accessories.pdf</a>

### Bestillingskode



RHS112A

Indtast koden ved at skrive den tilhørende option i stedet

Kode	Tilvalg	Beskrivelse
R	-	
H	-	
S	-	
1	-	
1	-	
2	-	
A	-	
<input type="checkbox"/>		Med Termisk materiale
<input checked="" type="checkbox"/>	D	Uden Termisk materiale



COPYRIGHT ©2020  
Ret til ændringer forbeholdes.  
PDF kan downloades her: <https://gavazziautomation.com>