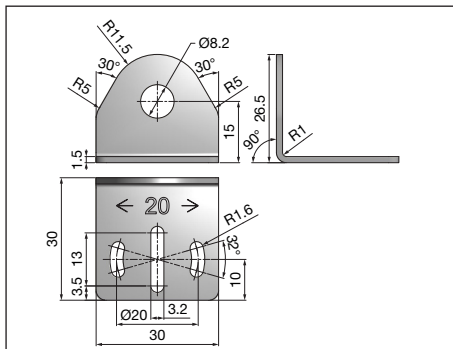
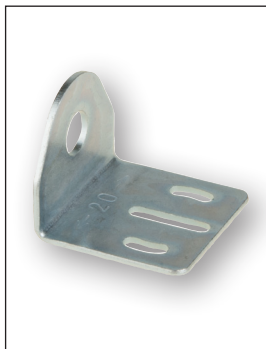


Allgemeine Zubehör Befestigungswinkel

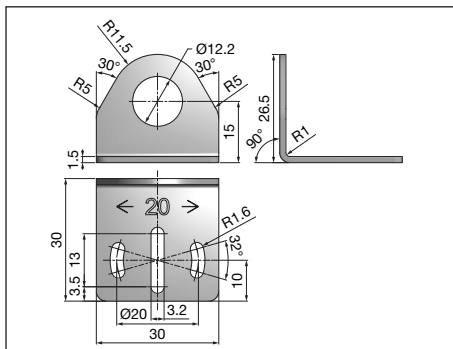
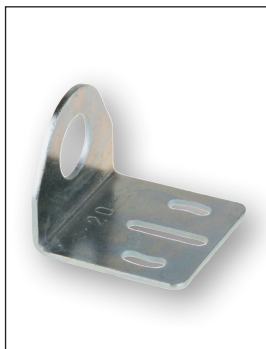


Type AMB8 Gewinkelt



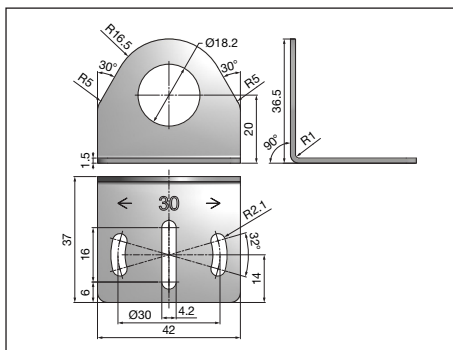
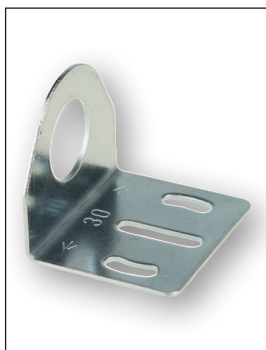
Bestellnummer	AMB8-A
Material	Stahl, verzinkt

Type AMB12 Gewinkelt



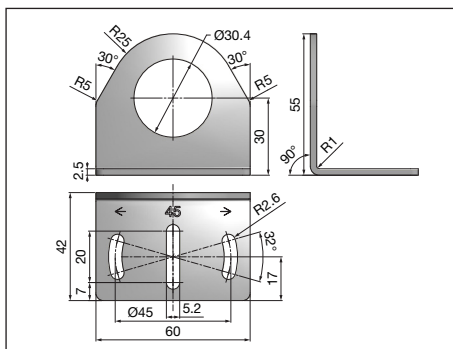
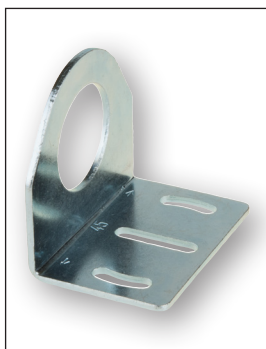
Bestellnummer	AMB12-A
Material	Stahl, verzinkt
Bestellnummer	AMB12-A316L
Material	Edelstahl AISI316L (DIN 1.4404)

Type AMB18 Gewinkelt



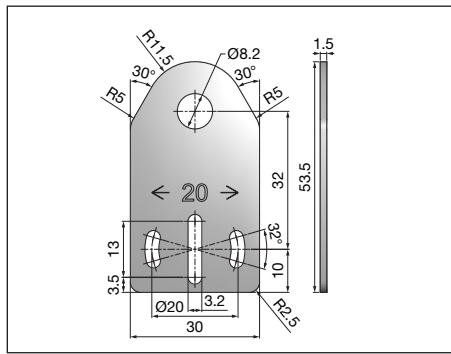
Bestellnummer	AMB18-A
Material	Stahl, verzinkt
Bestellnummer	AMB18-A316L
Material	Edelstahl AISI316L (DIN 1.4404)

Type AMB30 Gewinkelt



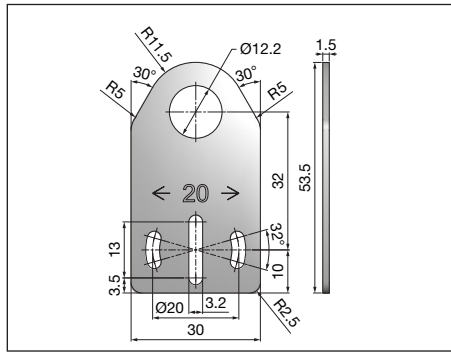
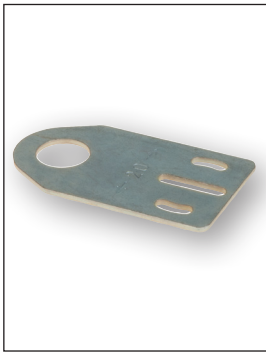
Bestellnummer	AMB30-A
Material	Stahl, verzinkt

Type AMB8 Gerade



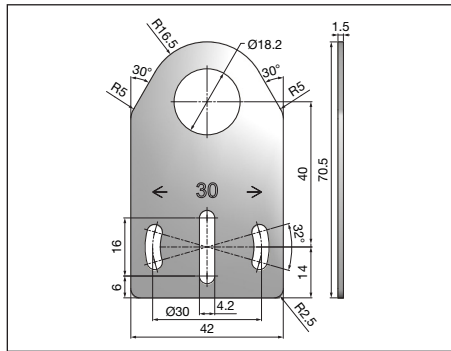
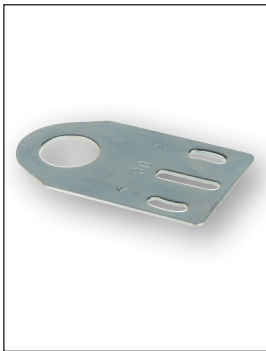
Bestellnummer	AMB8-S
Material	Stahl, verzinkt

Type AMB12 Gerade



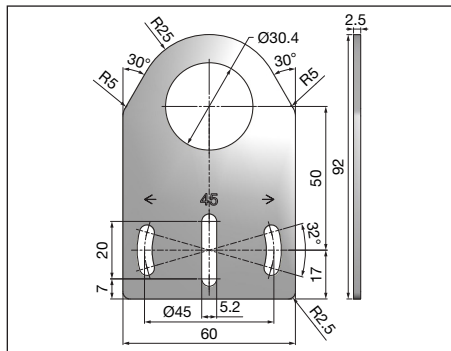
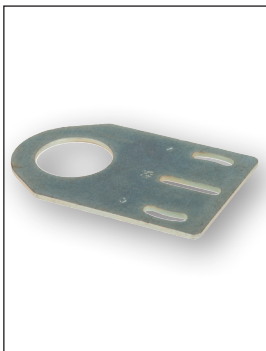
Bestellnummer	AMB12-S
Material	Stahl, verzinkt
Bestellnummer	AMB12-S316L
Material	Edelstahl AISI316L (DIN 1.4404)

Type AMB18 Gerade



Bestellnummer	AMB18-S
Material	Stahl, verzinkt
Bestellnummer	AMB18-S316L
Material	Edelstahl AISI316L (DIN 1.4404)

Type AMB30 Gerade



Bestellnummer	AMB30-S
Material	Stahl, verzinkt